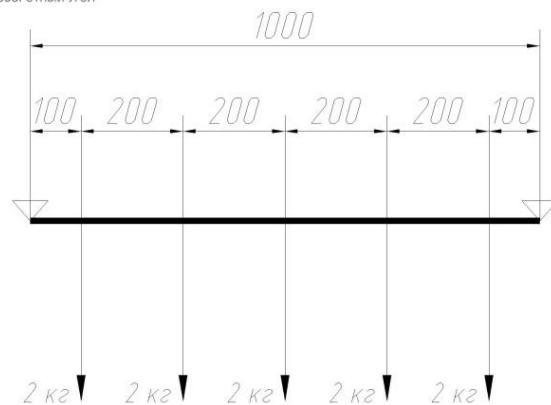
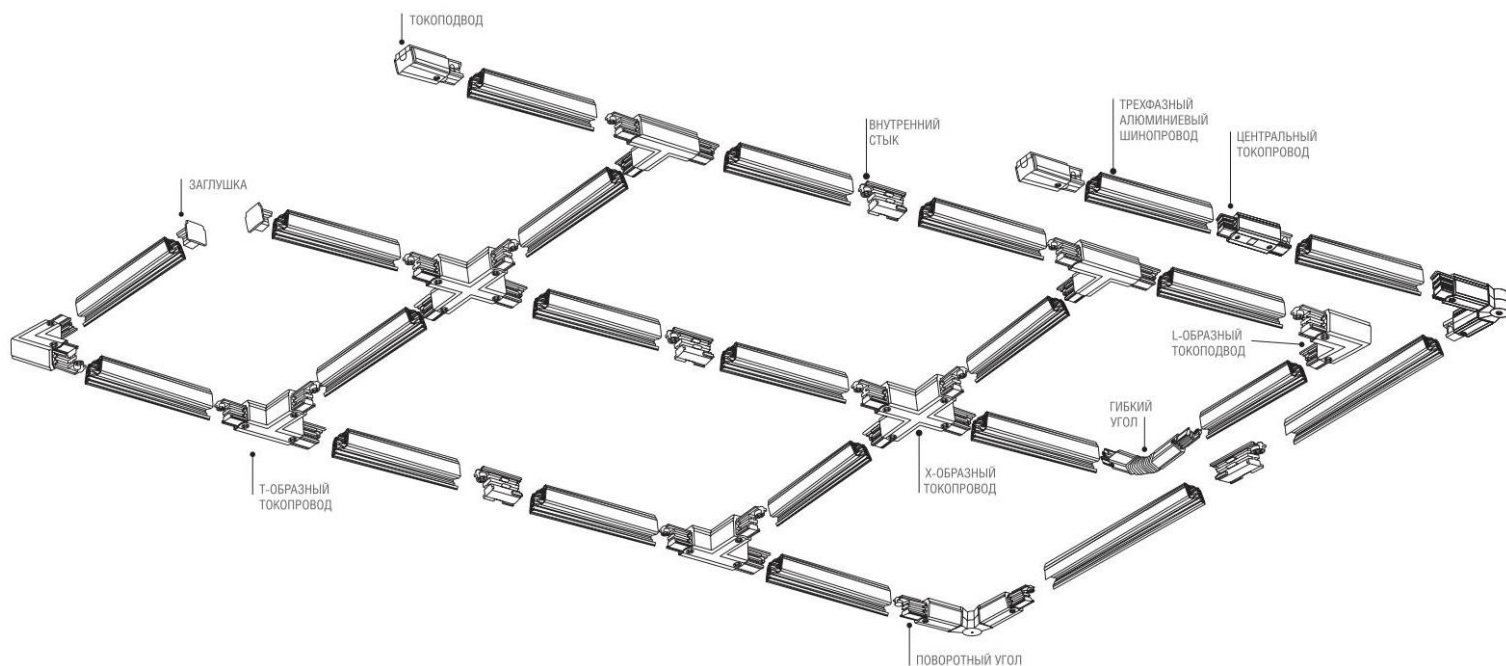


Трёхфазный шинопровод DONOLUX.

*Инструкция по монтажу.*

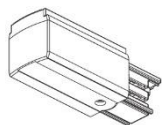
ШИНОПРОВОД НАКЛАДНОЙ/ПОДВЕСНОЙ			
Длина	Артикул	Схема	Цвет
2 м	DL0201102 Трёхфазный алюминиевый шинопровод накладной/подвесной		Белый
	DL0201182 Трёхфазный алюминиевый шинопровод накладной/подвесной		Черный
3 м	DL0201103 Трёхфазный алюминиевый шинопровод накладной/подвесной		Белый
	DL0201183 Трёхфазный алюминиевый шинопровод накладной/подвесной		Черный



**ВАЖНО:** Рекомендуемое расстояние между подвесами 1 м.  
При линейном отрезке от 6 метров рекомендуется в местах соединения использовать усилитель внутреннего стыка.

### АКСЕССУАРЫ

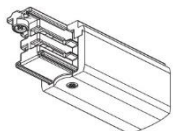
#### ПИТАНИЕ



Токоподвод левый

Белый: DL000210LT

Черный: DL000218LT

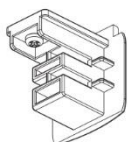


Токоподвод правый

Белый: DL000210RT

Черный: DL000218RT

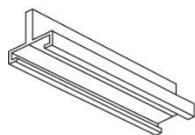
#### КРЕПЛЕНИЯ



Заглушка

Белый: DL000410

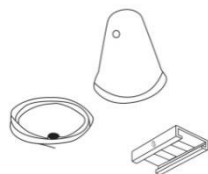
Черный: DL000418



Усилитель внутреннего  
стыка

Белый: DL020610

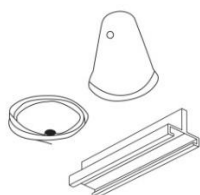
Черный: DL020618



Подвесной комплект  
2,0 м

Белый: DL0207102

Черный: DL0207182

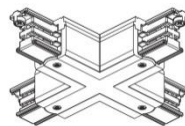


Подвесной комплект  
с усилителем  
внутреннего стыка 2,0 м

Белый: DL0208102

Черный: DL0208182

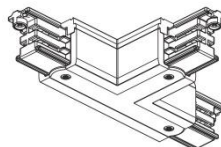
#### СОЕДИНИТЕЛИ



X-образный токоподвод

Белый: DL000210X

Черный: DL000218X



T-образный токоподвод  
Правый 1

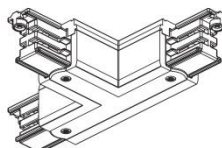
Белый: DL000210TRT1

Черный: DL000218TRT1

T-образный токоподвод  
Правый 2

Белый: DL000210TRT2

Черный: DL000218TRT2



T-образный токоподвод  
Левый 1

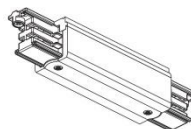
Белый: DL000210TLT1

Черный: DL000218TLT1

T-образный токоподвод  
Левый 2

Белый: DL000210TLT2

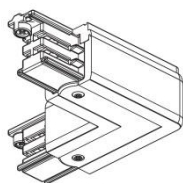
Черный: DL000218TLT2



Центральный токоподвод

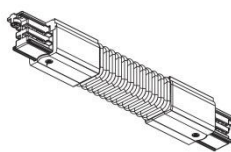
Белый: DL000210C

Черный: DL000218C



L-образный токоподвод  
внутренний

Белый: DL000210LI  
Черный: DL000218LI

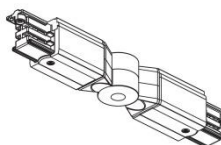


Гибкий угол

Белый: DL020210U  
Черный: DL020218U

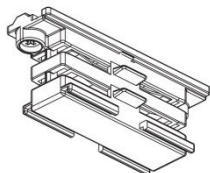
L-образный токоподвод  
внешний

Белый: DL000210LO  
Черный: DL000218LO



Поворотный угол

Белый: DL000210U  
Черный: DL000218U



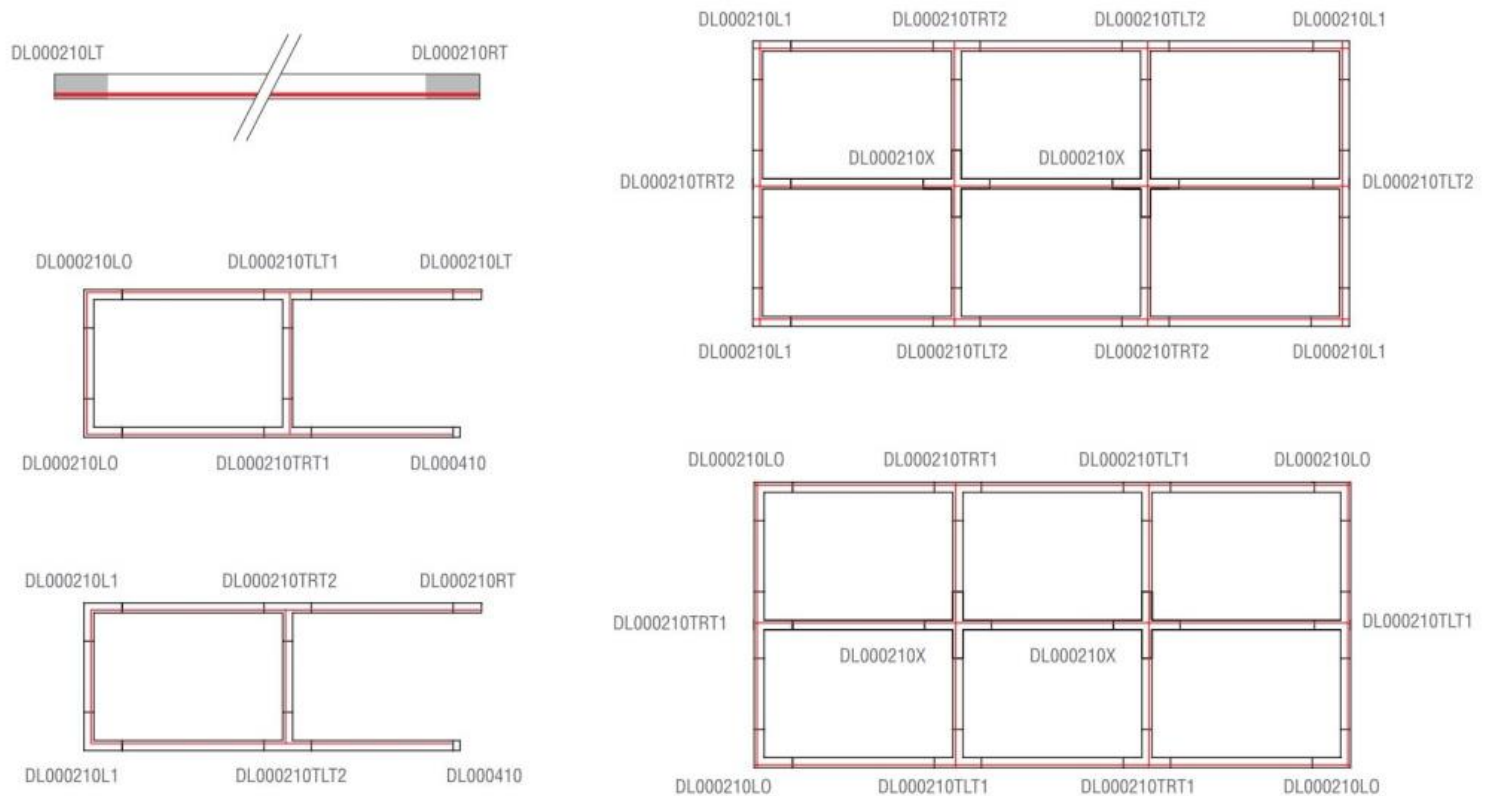
Внутренний стык

Белый: DL000510  
Черный: DL000518

## СПОСОБЫ СОЕДИНЕНИЯ

Перед монтажом шинопровода необходимо составить предварительную схему трековой осветительной установки в помещении с указанием выбранных мест размещения и типов светильников. Определить вес светильников, мощность и потребляемый ток.

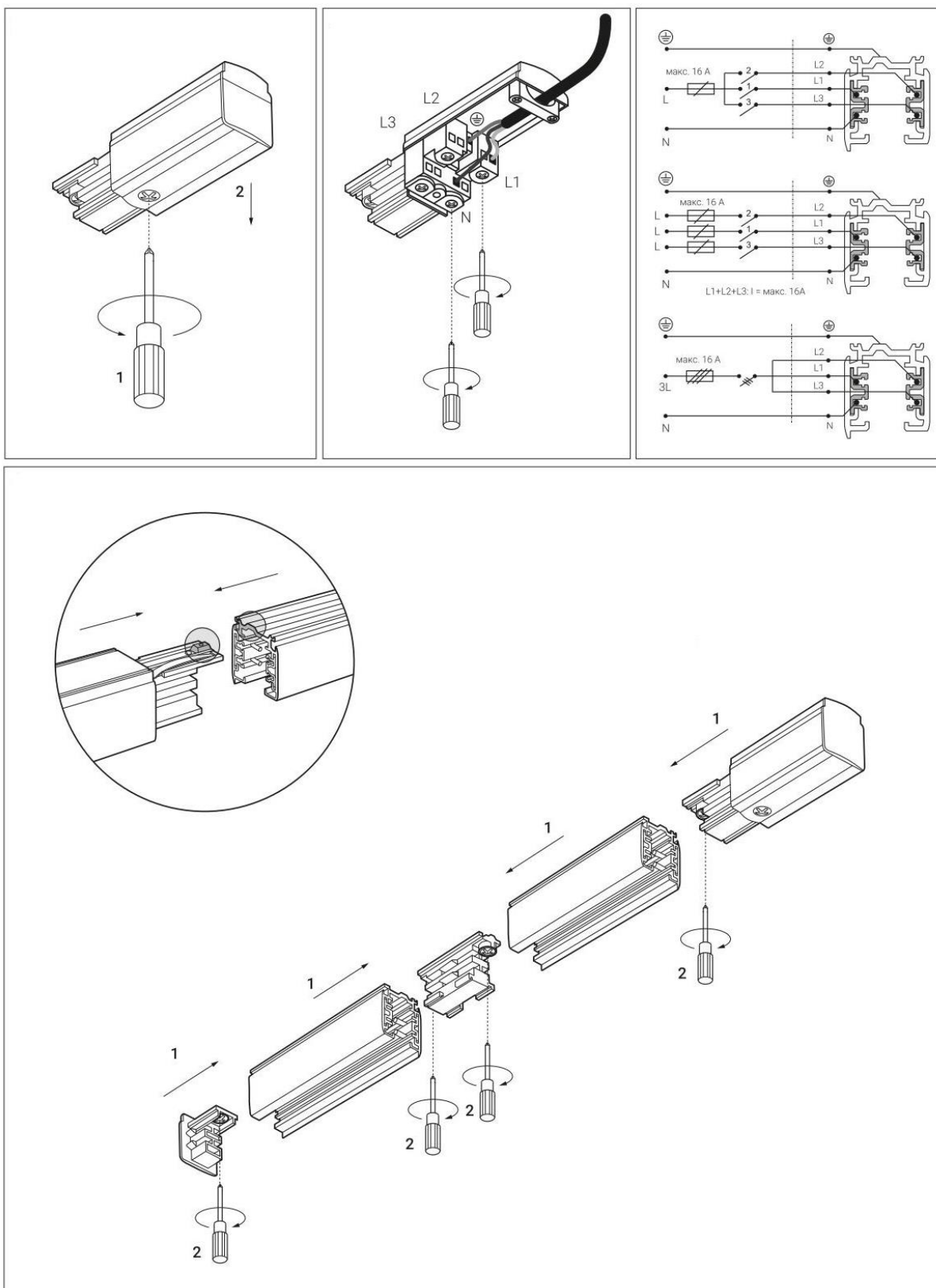
На рисунках приведены примеры наиболее распространённых вариантов соединения.



Если стандартные отрезки шинопровода (2м, 3м) не позволяют собрать требуемую конфигурацию осветительной установки, отрезок нужной длины можно отпилить с помощью дисковой пилы.

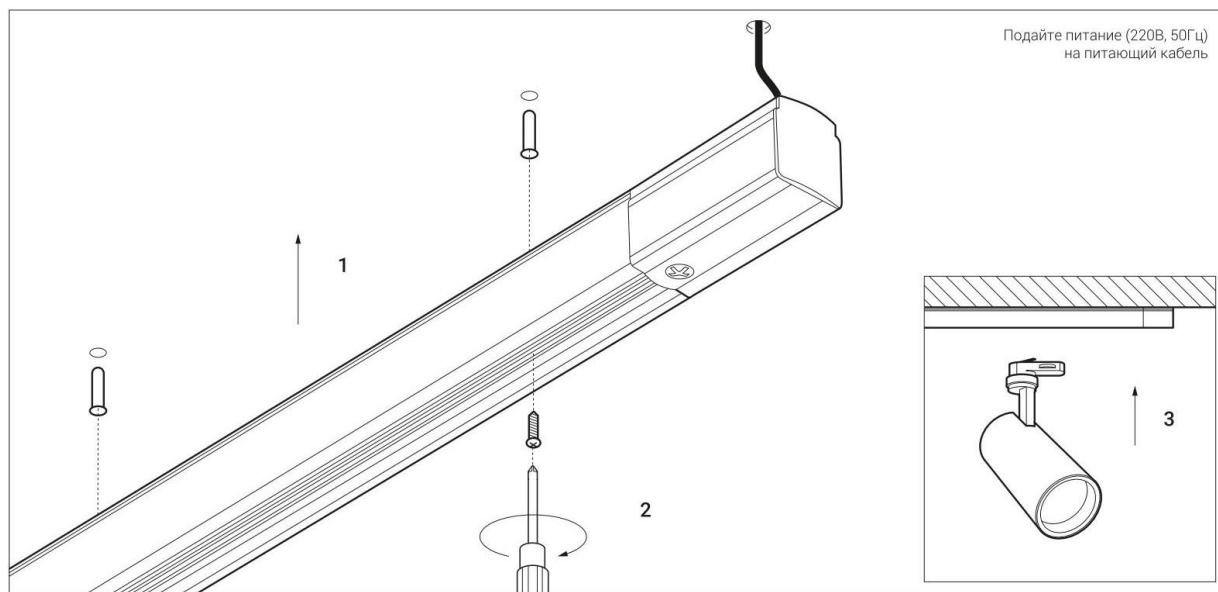
**ВАЖНО:** При определении размеров конструкции осветительной установки в целом, следует учитывать размеры соединительных элементов.

## СОЕДИНЕНИЕ И ПОДКЛЮЧЕНИЕ ПИТАНИЯ

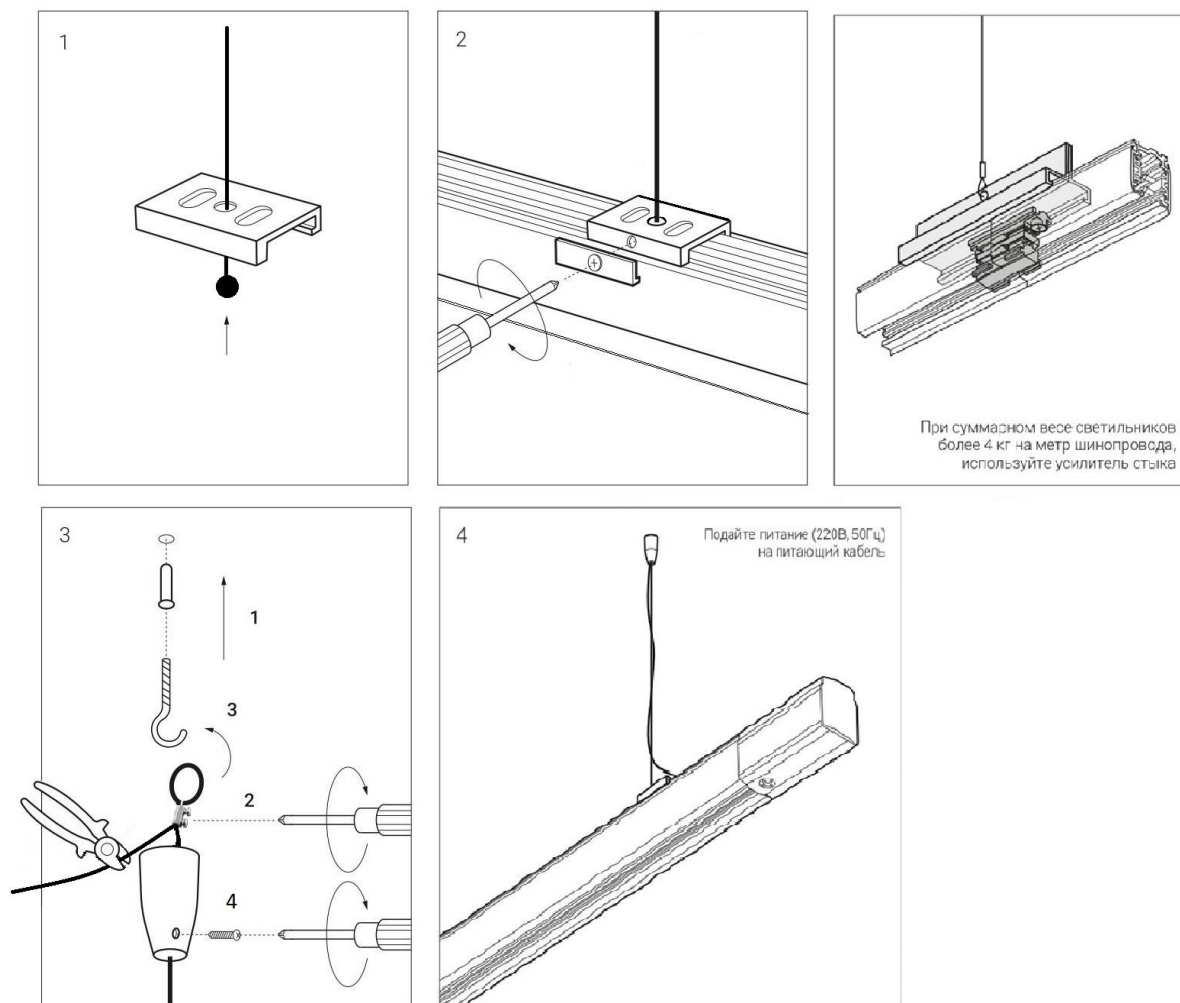


**ВАЖНО:** Соблюдайте соответствие положения паза на шинопроводе и выступа на аксессуаре!

### НАКЛАДНОЙ МОНТАЖ



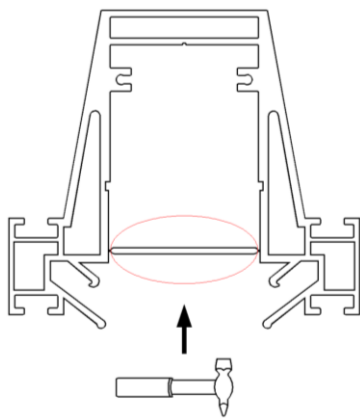
### ПОДВЕСНОЙ МОНТАЖ



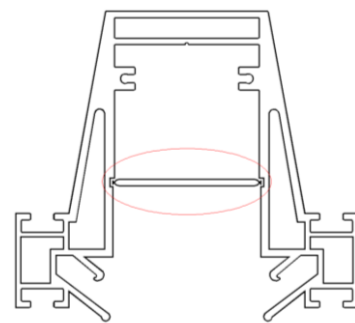
## ВСТРАИВАЕМЫЙ МОНТАЖ (натяжной потолок)

Для установки трёхфазного шинопровода в натяжной потолок применяется профиль L18521 (LEDeight)

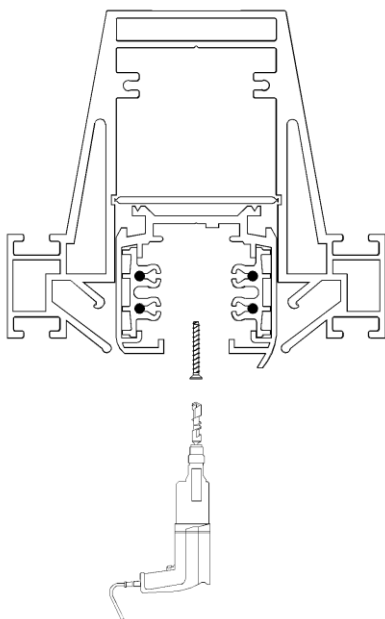
1. Перед установкой монтажной планки на профиль L18521 и монтажом конструкции на потолок необходимо выбить полосу для ленты ударом молотка.



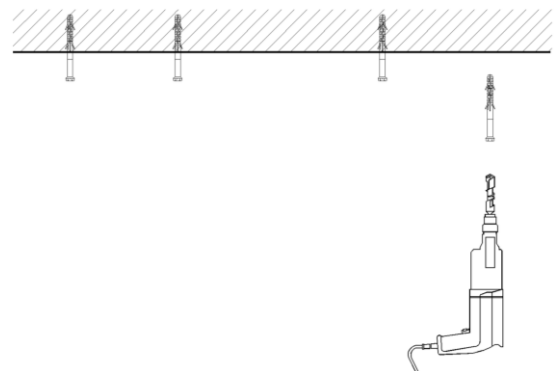
2. На каждые 2 м профиля L18521 установить по 4 монтажные площадки (нарезанные из демонтированной из профиля полосы). Монтажные площадки устанавливаются в пазы профиля L18521 как показано на рисунке.



3. Установить трёхфазную шину и закрепить в местах установки монтажных площадок с помощью саморезов.

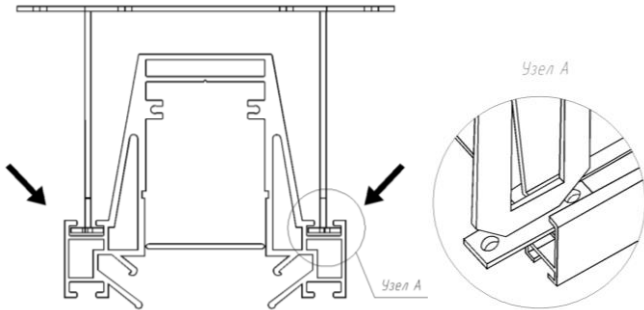


4. Разметить места крепления для установки монтажной планки, просверлить отверстия, установить дюбеля. Закрепить их на потолке

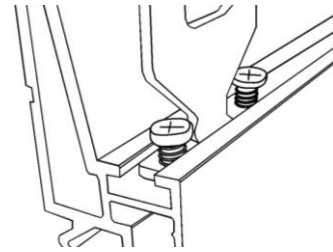




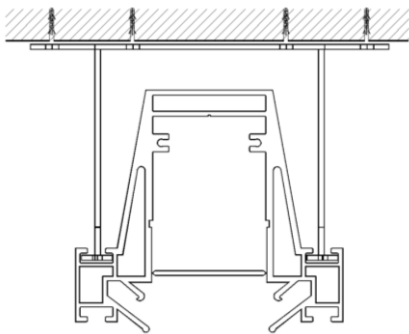
5. Установить монтажную планку в верхний внешний паз на профиле



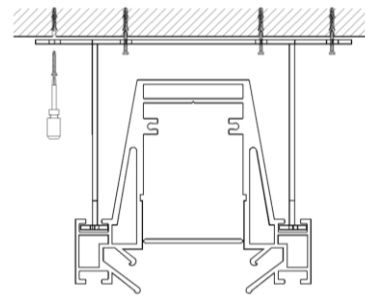
6. Каждую планку зафиксировать болтами с двух сторон (входят в комплектацию монтажной планки).



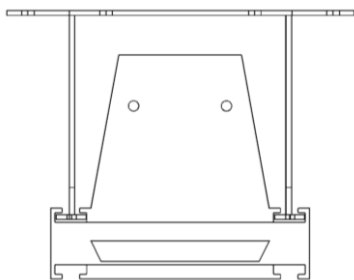
7. Установить собранную конструкцию на потолок.



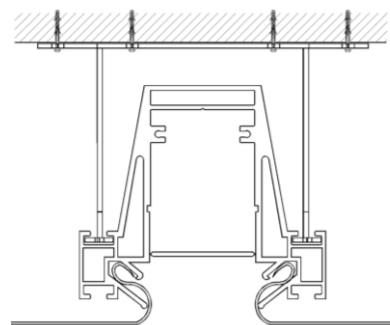
8. При помощи болтов зафиксировать на потолке монтажную планку. Каждая планка фиксируется 4мя болтами



9. Установить заглушку.



10. Приступить к установке натяжного потолка

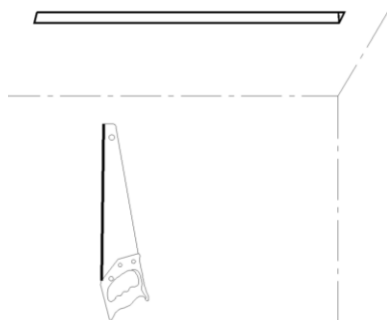


**ВАЖНО:** Перед монтажом профиля необходимо разметить на потолке места для установки монтажной планки, просверлить отверстия, установить дюбеля. Сборку углов произвести до установки профиля на потолок!

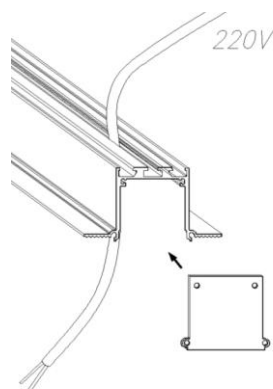
## ВСТРАИВАЕМЫЙ МОНТАЖ (ГКЛ потолок)

Для установки трёхфазного шинопровода в ГКЛ потолок применяется профиль DL18519.

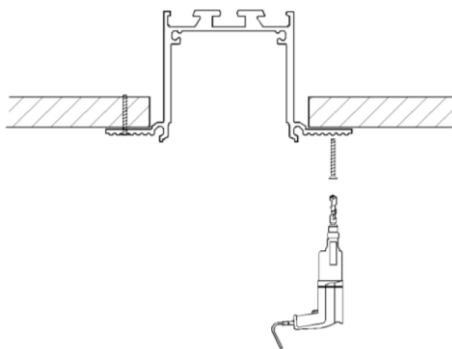
11. Подготовить потолочную нишу под монтируемую конструкцию, соответствующую длине конструкции +1мм. Подвести к месту монтажа кабель питания.



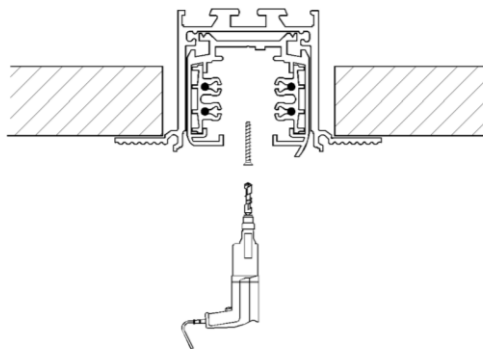
12. В профиле DL1851 просверлить монтажные отверстия, продеть питающий провод в отверстие и установить заглушки.



13. Установить профиль DL18519 в потолок и закрепить саморезами.



14. Установить трёхфазную шину и закрепить с помощью саморезов.



15. На стык профиля и гипсокартона прикрепить армирующую сетку для штукатурки, произвести штукатурные и молярные работы.

